

МІНІСТЕРСТВО ОСВІТИ І НАУКИ УКРАЇНИ
ІНЖЕНЕРНИЙ НАВЧАЛЬНО-НАУКОВИЙ ІНСТИТУТ ІМ. Ю.М. ПОТЕБНІ
ЗАПОРІЗЬКОГО НАЦІОНАЛЬНОГО УНІВЕРСИТЕТУ

ОСВІТНЬО-ПРОФЕСІЙНА ПРОГРАМА

«УПРАВЛІННЯ ДЕРЖАВНИМИ ТА МІСЦЕВИМИ ФІНАНСАМИ»

Другого (магістерського) рівня вищої освіти
за спеціальністю **072 Фінанси, банківська справа та страхування**
галузі знань **07 Управління та адміністрування**

ЗАТВЕРДЖЕНО
ВЧЕНОЮ РАДОЮ

Голова вченої ради _____ М.О. Фролов
(підпис)

(протокол № 02 від 22 жовтня 2022 р.)

Освітня програма впроваджується в дію з 22/23 н.р.

Ректор _____ М.О. Фролов
(наказ № 02 від 22 жовтня 2022 р.)



Аркуш погодження

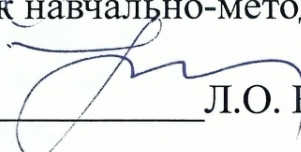
Гарант освітньої програми


Яришко О.В.

Директора Інженерного навчально-наукового інституту ім. Ю.М. Потебні ЗНУ


Н.Г. Метеленко

Керівник навчально-методичного відділу


Л.О. Нестеренко

Начальник відділу моніторингу якості освіти і ліцензування


М..А. Томченко

Проректор з науково-педагогічної та навчальної роботи


О.І. Гура

Передмова

Інженерний навчально-науковий інститут ім. Ю.М. Потебні Запорізького національного університету. «Управління державними та місцевими фінансами»: освітньо-професійна програма.

Переглянуто робочою групою відповідно до стандарту вищої освіти України підготовки магістра за спеціальністю 072 Фінанси, банківська справа та страхування, затвердженого наказом МОН України № 866 від 20.06.2019

у складі:

№ з/п	Прізвище, ім'я, по батькові	Науковий ступінь, вчене звання
1.	Яришко Олена Володимирівна, гарант освітньої програми	кандидат економічних наук, доцент
2.	Клопов Іван Олександрович, член робочої групи	доктор економічних наук, доцент
3.	Фатюха Вікторія Володимирівна, член робочої групи	кандидат економічних наук, доцент

РОЗГЛЯНУТО на вченій раді Інженерного навчально-наукового інституту ім. Ю.М. Потебні ЗНУ

Протокол №__ від __.__. 20__ р.

Рецензії-відгуки зовнішніх стейкхолдерів:

1. Афонов Роман Петрович – начальник Головного управління ДПС у Запорізькій області.
2. Гавриленко Наталя Олександрівна – директор ТОВ «Сімбі плюс» (м. Запоріжжя).
3. Грицай Олена Володимирівна – начальник відділення АТ «УКРСІББАНК» (UKRSIBBANK BNP PARIBAS GROUP, м. Запоріжжя).
4. Радзівіло Ірина Василівна – к.е.н., доцент, служба закупівлі та обліку постачання електроенергії, ТОВ «Запоріжжяелектропостачання».
5. Бамбизова Світлана Іванівна – Начальник Міжрегіонального Управління Національного агентства України з питань державної служби у Дніпропетровській та Запорізькій областях.

1. Профіль освітньої програми

1– Загальна інформація	
Повна назва закладу вищої освіти	Запорізький національний університет, Інженерний навчально-науковий інститут ім. Ю.М. Потебні, кафедра інформаційної економіки, підприємництва та фінансів
Ступінь вищої освіти	Магістр
Офіційна назва освітньої програми	Управління державними та місцевими фінансами
Тип диплому та обсяг освітньої програми	Диплом магістра, одиничний, 90 кредитів ЄКТС, термін навчання 1 рік 4 місяці
Назва кваліфікації	<i>Кваліфікація в дипломі:</i> Ступінь вищої освіти – Магістр Спеціальність – 072 Фінанси, банківська справа та страхування Освітня програма – Управління державними та місцевими фінансами <i>Освітня кваліфікація:</i> магістр фінансів, банківської справи та страхування
Наявність акредитації	Сертифікат про акредитацію НД № 0891918 від 02.10.2017
Цикл / рівень	Національна рамка кваліфікацій України – 7 рівень, FQ-EHEA – другий цикл, EQF-LLL – 7 рівень.
Передумови	На основі ступеня вищої освіти бакалавр або магістра (освітньо-кваліфікаційного рівня «спеціаліст»)
Мова(и) викладання	Українська
Термін дії програми	До 01.07.2025 р.
Інтернет-адреса постійного розміщення освітньої програми	https://www.znu.edu.ua/ukr/pk/4362/12322/12504
2 – Мета освітньої програми	
Підготовка висококваліфікованих фахівців, здатних розв'язувати складні задачі і проблеми в процесі професійної діяльності та навчання у сфері підприємництва, торгівлі та біржової діяльності, що передбачає розвиток наукових досліджень, посилення ролі інноваційного складника у діяльності вишу та його інтеграції до європейського і світового освітнього простору відповідно до Стратегії розвитку Запорізького національного університету (протокол Вченої ради №10 від 29.05.20)	
3 – Характеристика освітньої програми	
Предметна область (галузь знань, спеціальність, предметна спеціальність або спеціалізація)	Об'єкт вивчення та діяльності: устрій, принципи, механізми функціонування та розвитку державних та місцевих фінансів. Завдання: підготовка фахівців, здатних ефективно розв'язувати складні професійні ситуації в галузі управління державними та місцевими фінансами, зокрема, на регіональному рівні, що потребують системних досліджень та інновацій. Теоретичний зміст складають поняття, категорії, теорії і концепції фінансової науки, які визначають тенденції, залежності і закономірності формування, функціонування й розвитку державних і місцевих фінансів, зокрема, фінансів промислового регіону (мезорівень). Методи, методики та технології: методи, методики та технології фінансової науки і практики управління державними та місцевими фінансами, зокрема, фінансами промислового регіону (мезорівень). Інструменти: інформаційно-аналітичні програмні продукти та системи.
Орієнтація освітньої програми	Освітню програму розроблено згідно з місією та стратегією розвитку університету з метою підготовки висококваліфікованих управлінців публічними фінансами нового покоління, які здатні вирішувати

	нестандартні завдання в умовах невизначеності внутрішнього і зовнішнього середовища, приймати науково обґрунтовані рішення для забезпечення фінансово-економічного, політичного, соціального сталого розвитку Запорізького регіону та України в цілому.
Основний фокус освітньої програми	Спеціальна освіта та професійна підготовка в світі новітньої парадигми управління підприємницькою діяльністю в умовах конкуренції та ринкових відносин, торгівельною діяльністю та біржовою діяльністю на мікро-, макро-, мезо рівнях, а також діяльністю на європейських фінансових ринках; забезпечення сталого розвитку сукупного людського капіталу шляхом підготовки висококваліфікованих професіоналів в галузях економіки та бізнесу з урахуванням інноваційного досвіду країн ОСЕР (Організація економічного співробітництва та розвитку); орієнтація на формування теоретичних і практичних знань для успішного виконання професійних обов'язків за спеціальністю; організація та управління підприємницькою діяльністю у галузях та секторах національної економіки. <i>Ключові слова: державні фінанси, місцеві фінанси, регіональний бюджет, міжбюджетні відносини, бюджетна система, податковий менеджмент</i>
Особливості програми	Програма передбачає надання фундаментальних знань та навичок у сфері підприємницької діяльності, торгівлі та біржової діяльності; орієнтована на практичну професійну підготовку фахівців, здатних до адаптації на робочому місці у будь-якому секторі національної економіки країни та країнах ЄС.
4 – Придатність випускників до працевлаштування та подальше навчання	
Придатність до працевлаштування	По завершенню навчання випускник може працювати у сфері управління державними та місцевими фінансами, займати посади і виконувати роботу, зазначені у Класифікаторі професій ДК 003:2010 у групах: 2414.2 Професіонали з фінансово-економічної безпеки; 2419.3 Професіонали державної служби
Подальше навчання	Можливе продовження освіти за освітньо-науковим рівнем доктора філософії та набуття додаткових кваліфікацій у системі освіти дорослих.
5 – Викладання та оцінювання	
Викладання та навчання	Викладання та навчання здійснюється відповідно до локальних нормативно-правових актів Запорізького національного університету: Положення про організацію освітнього процесу у Запорізькому національному університеті (Наказ №84 від 25.02.2021) та Положення про організацію освітнього процесу з використанням технологій дистанційного навчання в Запорізькому національному університеті (протокол Вченої ради ЗНУ № 2 від 29.09.20)
Оцінювання	Оцінювання здійснюється відповідно до Положення про організацію та методик проведення поточного та підсумкового семестрового контролю навчання студентів ЗНУ. Цим положенням регламентується порядок організації та проведення поточного й підсумкового контролю у ЗНУ за рівнями вищої освіти бакалавр, магістр. Послідовність проведення, форми і засоби поточного та підсумкового контролю визначаються навчальними та робочими планами освітніх рівнів бакалавр, магістр денної та заочної форм навчання. Проведення контрольних заходів здійснюється протягом навчального року в порядку і в терміни, визначені графіком освітнього процесу, затвердженим на навчальний рік

		Конкретний зміст та організаційно-методичні форми поточного і підсумкового контролю визначаються робочими навчальними програмами дисципліни, затвердженими у встановленому порядку. Система оцінювання знань студентів з кожної дисципліни включає поточний та підсумковий семестровий контроль знань, оцінювання результатів практик, виконання курсових робіт за певним рівнем вищої освіти.
6 – Програмні компетентності		
Вид компетентності	шифр	
Інтегральна компетентність	ІК	Здатність розв'язувати складні задачі і системні проблеми у професійній діяльності або у процесі навчання у сфері управління державними та місцевими фінансами, зокрема, фінансами промислового регіону (мезорівень), що передбачає проведення системних досліджень з використанням спеціальних науково-методичних підходів та/або впровадження інновацій та які характеризуються невизначеністю умов і необхідністю врахування комплексу вимог здійснення професійної та навчальної діяльності.
Загальні компетентності	ЗК	ЗК1. Здатність до абстрактного мислення, аналізу та синтезу. ЗК2. Здатність спілкуватися іноземною мовою. ЗК3. Здатність проведення досліджень на відповідному рівні. ЗК4. Вміння виявляти, ставити та вирішувати проблеми. ЗК5. Здатність приймати обґрунтовані рішення. ЗК6. Навички міжособистісної взаємодії. ЗК7. Здатність мотивувати людей та рухатися до спільної мети. ЗК8. Здатність працювати в міжнародному контексті. ЗК9. Здатність діяти на основі етичних міркувань (мотивів).
Спеціальні компетентності	СК	СК1. Здатність використовувати фундаментальні закономірності розвитку державних та місцевих фінансів, банківської справи та страхування у поєднанні з дослідницькими і управлінськими інструментами для здійснення професійної та наукової діяльності. СК2. Здатність використовувати теоретичний та методичний інструментарій для діагностики і моделювання фінансової діяльності державних установ та інших суб'єктів ринкових відносин, зокрема на рівні регіону. СК3. Здатність застосовувати управлінські навички у сфері управління державними фінансами (на макро-, мезо- та мікрорівнях). СК4. Здатність оцінювати дієвість наукового, аналітичного і методичного інструментарію для обґрунтування управлінських рішень у сфері державних та місцевих фінансів, фінансів регіону, зокрема промислового. СК5. Здатність оцінювати межі власної фахової компетентності та підвищувати професійну кваліфікацію. СК6. Здатність застосовувати міждисциплінарні підходи при розв'язанні складних задач і системних проблем у сфері управління державними та місцевими фінансами, фінансами регіону, зокрема промислового. СК7. Здатність до пошуку, використання та інтерпретації інформації, необхідної для вирішення професійних і наукових завдань в сфері управління фінансами на макро-, мезо- та мікрорівнях з урахуванням регіональних особливостей. СК8. Здатність застосовувати інноваційні підходи в сфері управління фінансами на макро-, мезо- та мікрорівнях. СК9. Здатність розробляти технічні завдання для проектування інформаційних систем у сфері управління державними та місцевими фінансами, зокрема фінансами промислового регіону. <i>Спеціальні компетентності, визначені закладом вищої освіти та освітньо-професійною програмою</i>

	<p>СК10 Здатність застосовувати управлінські навички у сфері фінансів, банківської справи та страхування.</p> <p>СК11 Здатність застосовувати інноваційні підходи в сфері фінансів, банківської справи та страхування.</p> <p>СК12 Здатність отримувати, аналізувати й поширювати серед фахівців інформацію щодо реального стану економіки та регіонального розвитку.</p> <p>СК13 Здатність до пошуку шляхів вирішення складних практичних проблем у професійній сфері, які стосуються певних проблем регіональної політики.</p>
--	--

7 – Програмні результати навчання

шифр ПР	
	<p>ПР01. Використовувати фундаментальні закономірності розвитку державних та місцевих фінансів, зокрема, фінансів промислового регіону у поєднанні з дослідницькими і управлінськими інструментами для здійснення професійної та наукової діяльності.</p> <p>ПР02. Знати на рівні новітніх досягнень основні концепції і методології наукового пізнання у сфері управління фінансами (на макро-, мезо- та мікрорівнях).</p> <p>ПР03. Здійснювати адаптацію та модифікацію існуючих наукових підходів і методів до конкретних ситуацій професійної діяльності.</p> <p>ПР04. Відшукувати, обробляти, систематизувати та аналізувати інформацію, необхідну для вирішення професійних та наукових завдань в сфері управління державними та місцевими фінансами, зокрема, фінансами промислового регіону.</p> <p>ПР05. Вільно спілкуватися іноземною мовою усно і письмово з професійних та наукових питань, презентувати і обговорювати результати досліджень.</p> <p>ПР06. Доступно і аргументовано представляти результати досліджень усно і письмово, брати участь у фахових дискусіях.</p> <p>ПР07. Вирішувати етичні дилеми з опорою на норми закону, етичні принципи та загальнолюдські цінності</p> <p>ПР08. Вміти застосовувати інноваційні підходи у сфері управління державними та місцевими фінансами, зокрема фінансами промислового регіону.</p> <p>ПР09. Застосовувати управлінські навички у сфері управління державними та місцевими фінансами, зокрема, фінансами промислового регіону.</p> <p>ПР10. Здійснювати діагностику і моделювання діяльності організацій та установ з управління державними та місцевими фінансами, зокрема, фінансами промислового регіону.</p> <p>ПР11. Застосовувати поглиблені знання в сфері фінансового, страхового, податкового менеджменту для прийняття управлінських рішень у сфері управління державними та місцевими фінансами, зокрема, фінансами промислового регіону.</p> <p>ПР12. Обґрунтувати вибір варіантів управлінських рішень у сфері управління державними та місцевими фінансами, зокрема фінансами промислового регіону, та оцінювати ефективність їхнього формування, функціонування та сталого розвитку з урахуванням цілей, наявних обмежень, законодавчих та етичних аспектів.</p> <p>ПР13. Оцінювати ступінь складності завдань при плануванні діяльності державних установ з управління фінансами та опрацюванні результатів.</p> <p align="center"><i>Програмні результати, визначені закладом вищої освіти та освітньо-професійною програмою</i></p> <p>ПР14 Вміти застосовувати інноваційні підходи у сфері фінансів, банківської справи та страхування та управляти ними.</p> <p>ПР15 Застосовувати управлінські навички у сфері фінансів, банківської справи та страхування.</p> <p>ПР16 Вміння розробляти механізми вертикально-горизонтальної взаємодії у процесі вирішення конкретних питань регіонального розвитку.</p> <p>ПР17 Спроможність застосовувати сучасні підходи до планування регіонального розвитку та розробляти стратегію, програми та плани розвитку регіону.</p>

8 – Ресурсне забезпечення реалізації програми

Кадрове забезпечення	<p>Освітня програма реалізується на кафедрі інформаційної економіки, підприємництва та фінансів. Викладачі відповідають п.38 ліцензійних умов</p> <p>Сторінка викладачів: https://www.znu.edu.ua/pidrozdily/viddil_monitoryngu/doc/_sklad_znu_zg_dno_z_l_tsumovami_1.pdf</p>
Матеріально-технічне забезпечення	<p>Освітній процес організований у навчальному корпусі № 9 за адресою: Запорізька обл., м. Запоріжжя, пр. Соборний, 226, загальною площею 9769,7 м² (Наказ МОН України «Про закріплення державного майна за Запорізьким національним університетом» від 11.07.2018 р. № 753 Наказ МОН України від 15.08.2019 №1116 «Про внесення змін у додаток до наказу Міністерства освіти і науки України від 11.07.2018 р.№ 753»)</p> <p>Матеріально-технічне забезпечення навчального процесу відповідає чинним нормативам:</p> <ul style="list-style-type: none"> – навчальні корпуси, в яких навчаються магістри цієї ОП, відповідають показникам нормованої площі; соціально-побутова інфраструктура, кількість місць в гуртожитках відповідає вимогам; – забезпеченість навчальними приміщеннями, комп'ютерними робочими місцями, лекційним мультимедійним обладнанням відповідає потребі ОП; – у навчальному процесі використовуються лише ліцензійне програмне забезпечення, спеціалізовані прикладні програми та програмні продукти, що вільно розповсюджуються. <p>Загальна інформація щодо матеріально-технічної бази згідно ліцензійним умовам наведена: https://www.znu.edu.ua/pidrozdily/viddil_monitoryngu/doc/5_v_domost_m_ater_al_no-tekhn_chna_baza_znu_dod_17_postanovi_.pdf</p>
Інформаційне та навчально-методичне забезпечення	<p>Офіційний веб-сайт http://www.znu.edu.ua містить інформацію про освітні програми, навчальну, наукову і виховну діяльність, структурні підрозділи, правила прийому, контакти. З метою навчально-методичного забезпечення у ЗНУ працює система електронного забезпечення навчання, яка дає можливість здійснювати дистанційний та інтерактивний доступ до методичних та поточних матеріалів курсів, що викладаються.</p> <p>Силабуси навчальних дисциплін розміщені на сайті: https://www.znu.edu.ua/ukr/university/11929/11930/11934/syllabus</p> <p>Програми практик: https://www.znu.edu.ua/ukr/university/11929/11930/11934/12535</p> <p>Інформаційне забезпечення: http://library.znu.edu.ua/</p>
9 – Академічна мобільність	
Національна кредитна мобільність	<p>Національна кредитна мобільність реалізовується відповідно до Положення про порядок реалізації права на академічну мобільність здобувачів вищої освіти, наукових, науково-педагогічних працівників та співробітників Запорізького національного університету (наказ ЗНУ №415 від 02.10.2019).</p> <p>Право на національну кредитну мобільність реалізовується на підставі договорів про співпрацю між Запорізьким національним університетом та університетами України.</p>
Міжнародна кредитна мобільність	<p>Міжнародна кредитна мобільність здійснюється відповідно до Положення про порядок реалізації права на академічну мобільність здобувачів вищої освіти, наукових, науково-педагогічних працівників та співробітників Запорізького національного університету (наказ ЗНУ №415 від 02.10.2019).</p>

	<p>Міжнародна співпраця (стажування, наукові конференції, навчання за програмою подвійних дипломів, спільні наукові дослідження та публікації тощо) науково-педагогічних працівників і здобувачів вищої освіти, які є учасниками освітнього процесу за цією ОП, здійснюється на основі укладених двосторонніх договорів між Запорізьким національним університетом та навчальними закладами країн-партнерів:</p> <p>Республіка Польща - Гуманітарно – Природничий університет ім. Яна Длугоша (м. Ченстохово) та «Вища школа управління охороною праці» (м. Катовіце); Словацька республіка – Сільськогосподарський університет в Нітрі (м. Нітра).</p>
Навчання іноземних здобувачів вищої освіти	<p>Навчання іноземних громадян здійснюється відповідно до Стратегії інтернаціоналізації Запорізького національного університету (наказ ЗНУ №284 від 23.06.20)</p> <p>Основними цілями навчання іноземних здобувачів вищої освіти є: підготовка конкурентоспроможного фахівця для потреб глобального ринку праці, здатного вирішувати комплексні завдання; формування ефективної поліструктурної системи міжнародної академічної мобільності, здатної сприяти забезпеченню ефективної реалізації статутних завдань Запорізьким національним університетом; налагодження плідної наукової, освітньої, інформаційної та культурної співпраці між Запорізьким національним університетом та міжнародним науково-освітнім середовищем.</p>

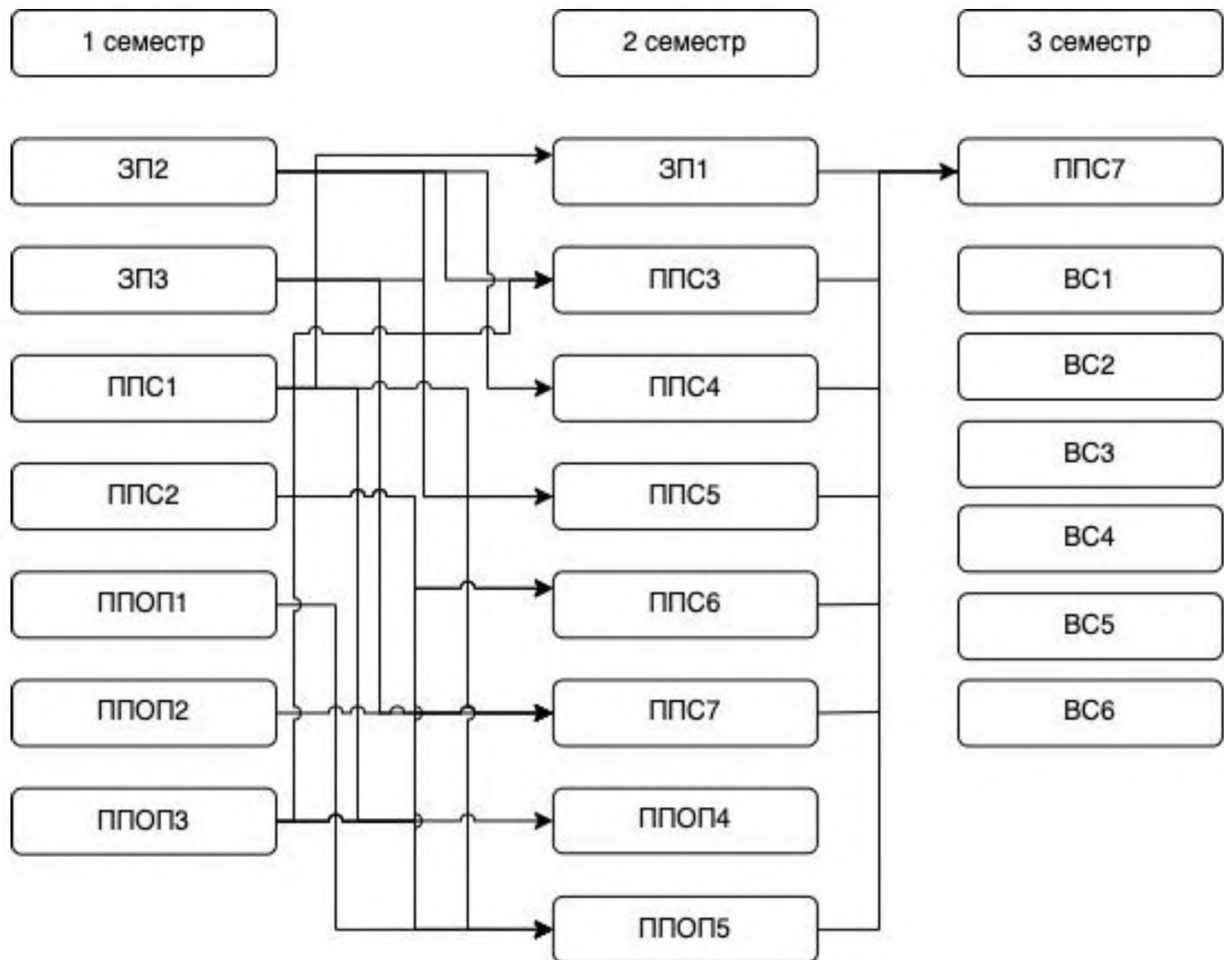
2. Перелік компонент освітньої програми та їх логічна послідовність

2.1. Перелік компонент освітньо-професійної програми підготовки магістрів «Управління державними та місцевими фінансами»

Код навч. дисц.	Компоненти освітньо-професійної програми (навчальні дисципліни, курсові проєкти (робота), види практики, кваліфікаційна робота тощо)	Кількість кредитів	Форма підсумкового контролю
1	2	3	4
Обов'язкові компоненти освітньої програми			
Цикл загальної підготовки			
ЗП 1	Професійно-орієнтований практикум іноземною мовою	3	Залік
ЗП 2	Стратегічне управління	3	Екзамен
ЗП 3	Сучасні тенденції глобалізації	3	Залік
Цикл професійної підготовки спеціальності			
ППС 1	Інноваційний розвиток підприємств	4	Екзамен
ППС 2	Банківський менеджмент	4	Залік
ППС 3	Фінансовий менеджмент	4	Екзамен
ППС 4	Страховий менеджмент	3	Екзамен
ППС 5	Ринок фінансових послуг	3	Екзамен
ППС 6	Виробнича практика	6	Залік
ППС 7	Кваліфікаційна робота магістра	12	
Цикл професійної підготовки освітньої програми			
ППОП 1	Податковий менеджмент	3	Екзамен
ППОП 2	Фінансови контролінг	5	Екзамен
ППОП 3	Ризик-менеджмент на макро- та мікрорівнях	5	Залік
ППОП 4	Інвестиційне кредитування	4	Екзамен
ППОП 5	Управління фінансовою безпекою держави та підприємництва	4	Залік
Загальний обсяг обов'язкових компонентів:		66	
Вибіркові компоненти освітньої програми			
Дисципліни вільного вибору студента в межах Університету			

ВС 1	Вибіркова дисципліна № 1	3	Залік
ВС 2	Вибіркова дисципліна № 2	3	Залік
Дисципліни вільного вибору студента в межах спеціальності			
ВС 3	Вибіркова дисципліна № 1	4	Залік
ВС 4	Вибіркова дисципліна № 2	4	Залік
ВС 5	Вибіркова дисципліна № 3	5	Залік
ВС 6	Вибіркова дисципліна № 4	5	Залік
Загальний обсяг вибірових компонентів:		24	Залік
Загальний обсяг освітньої програми		90	

2.2. Структурно-логічна схема освітньо-професійної програми підготовки магістрів «Управління державними та місцевими фінансами»



3. Форма атестації здобувачів вищої освіти

Форми атестації здобувачів вищої освіти	Атестація здобувачів здійснюється у формі публічного захисту кваліфікаційної роботи
Вимоги до кваліфікаційної роботи	Кваліфікаційна робота передбачає розв'язання складної задачі або проблеми у сфері фінансів, банківської справи та страхування, проведення досліджень або здійснення інновацій та характеризується невизначеністю умов і вимог. У кваліфікаційній роботі не може бути академічного плагіату, фабрикації та фальсифікації. Кваліфікаційна робота має бути розміщена у репозитарії закладу вищої освіти.

4. Матриця відповідності програмних компетентностей компонентам освітньо-професійної програми підготовки магістрів «Управління державними та місцевими фінансами»

	ЗП1	ЗП2	ЗП3	ППС1	ППС2	ППС3	ППС4	ППС5	ППС6	ППС7	ППОП1	ППОП2	ППОП3	ППОП4	ППОП5
ЗК 1	+	+	+	+	+	+	+	+	+	+	+	+	+	+	+
ЗК 2	+														
ЗК 3	+	+	+	+	+	+	+	+	+	+	+	+	+	+	+
ЗК 4	+	+	+	+	+	+	+	+	+	+	+	+	+	+	+
ЗК 5	+	+	+	+	+	+	+	+	+	+	+	+	+	+	+
ЗК 6	+	+	+	+	+	+	+	+	+		+	+	+	+	+
ЗК 7		+			+	+	+				+			+	+
ЗК 8	+	+	+	+	+	+	+	+	+	+	+	+	+	+	+
ЗК 9	+	+	+	+	+	+	+	+	+	+	+	+	+	+	+
СК 1				+	+	+	+	+	+	+	+	+	+	+	+
СК 2				+	+	+	+	+	+	+	+	+	+	+	+
СК 3				+	+	+	+	+	+	+	+	+	+	+	+
СК 4				+	+	+	+	+	+	+	+	+	+	+	+
СК 5								+		+					
СК 6	+	+	+	+	+	+	+	+	+	+	+	+	+	+	+
СК 7				+	+	+	+	+	+	+	+	+	+	+	+
СК 8				+	+	+	+	+	+	+	+	+	+	+	+
СК 9				+				+							+
СК 10											+	+	+	+	+
СК 11											+	+	+	+	+
СК 12											+	+	+	+	+
СК 13											+	+	+	+	+

**5. Матриця забезпечення програмних результатів навчання (ПР)
відповідним компонентам освітньо-професійної програми підготовки магістрів «Управління державними та
місцевими фінансами»**

	ЗП1	ЗП2	ЗП3	ІПС1	ІПС2	ІПС3	ІПС4	ІПС5	ІПС6	ІПС7	ІПОП1	ІПОП2	ІПОП3	ІПОП4	ІПОП5
ПР 1	+	+	+	+	+	+	+	+	+	+	+	+	+	+	+
ПР 2	+	+	+	+	+	+	+	+	+	+	+	+	+	+	+
ПР 3	+	+	+	+	+	+	+	+	+	+	+	+	+	+	+
ПР 4	+	+	+	+	+	+	+	+	+	+	+	+	+	+	+
ПР 5	+														
ПР 6	+	+	+	+	+	+	+	+	+	+	+	+	+	+	+
ПР 7	+	+	+	+	+	+	+	+	+	+	+	+	+	+	+
ПР 8				+	+	+	+	+	+	+	+	+	+	+	+
ПР 9	+	+	+	+	+	+	+	+	+	+	+	+	+	+	+
ПР10	+	+	+	+	+	+	+	+	+	+	+	+	+	+	+
ПР11	+	+	+	+	+	+	+	+	+	+	+	+	+	+	+
ПР12	+	+	+	+	+	+	+	+	+	+	+	+	+	+	+
ПР13	+	+	+	+	+	+	+	+	+	+	+	+	+	+	+
ПР14											+	+	+	+	+
ПР15											+	+	+	+	+
ПР16											+	+	+	+	+
ПР17											+	+	+	+	+