

МІНІСТЕРСТВО ОСВІТИ І НАУКИ УКРАЇНИ
ІНЖЕНЕРНИЙ НАВЧАЛЬНО-НАУКОВИЙ ІНСТИТУТ ІМ. Ю.М. ПОТЕБНІ
ЗАПОРІЗЬКОГО НАЦІОНАЛЬНОГО УНІВЕРСИТЕТУ

ОСВІТНЬО-ПРОФЕСІЙНА ПРОГРАМА

«УПРАВЛІННЯ ФІНАНСАМИ ПІДПРИЄМНИЦЬКИХ СТРУКТУР»

Другого (магістерського) рівня вищої освіти
за спеціальністю **072 Фінанси, банківська справа та страхування**
галузі знань **07 Управління та адміністрування**

З А Т В Е Р Д Ж Е Н О
В Ч Е Н О Ю Р А Д О Ю

Голова вченої ради _____ М.О. Фролов
(протокол № _____ від «22» _____ 2022 р.)

Освітня програма вводится в дію з 22/23 н.р.

Ректор _____ М.О. Фролов
(наказ № _____ від «22» _____ 2022 р.)



Аркуш погодження

Гарант освітньої програми


_____ І.О. Клопов

Директора Інженерного навчально-наукового інституту ім. Ю.М. Потебні ЗНУ


_____ Н.Г. Метеленко

Керівник навчально-методичного відділу


_____ Л.О. Нестеренко

Начальник відділу моніторингу якості освіти і ліцензування


_____ Т.А. Томченко

Проректор з науково-педагогічної та навчальної роботи


_____ О.І. Гура

Передмова

Інженерний навчально-науковий інститут ім. Ю.М. Потебні Запорізького національного університету. «Управління фінансами підприємницьких структур»: освітньо-професійна програма

Переглянуто робочою групою відповідно до стандарту вищої освіти України підготовки магістра за спеціальністю 072 Фінанси, банківська справа та страхування, затвердженого наказом МОН України № 866 від 20.06.2019

у складі:

№ з/п	Прізвище, ім'я, по батькові	Науковий ступінь, вчене звання
1.	Клопов Іван Олександрович, гарант освітньої програми	доктор економічних наук, доцент
2.	Ткаченко Єлизавета Юріївна, член робочої групи	кандидат економічних наук, доцент
3.	Яришко Олена Володимирівна, член робочої групи	кандидат економічних наук, доцент

РОЗГЛЯНУТО на вченій раді Інженерного навчально-наукового інституту ім. Ю.М. Потебні ЗНУ

Протокол №_ від __.__.20__ р.

Рецензії-відгуки зовнішніх стейкхолдерів:

1. Афонов Роман Петрович – начальник Головного управління ДПС у Запорізькій області.
2. Гавриленко Наталя Олександрівна – директор ТОВ «Сімбі плюс» (м. Запоріжжя).
3. Грицай Олена Володимирівна – начальник відділення АТ «УКРСІББАНК» (UKRSIBBANK BNP PARIBAS GROUP, м. Запоріжжя).
4. Радзівіло Ірина Василівна – к.е.н., доцент, служба закупівлі та обліку постачання електроенергії, ТОВ «Запоріжжяелектропостачання».

5. Профіль освітньої програми

1– Загальна інформація	
Повна назва закладу вищої освіти	Запорізький національний університет, Інженерний навчально-науковий інститут ім. Ю.М. Потебні, кафедра інформаційної економіки, підприємництва та фінансів
Ступінь вищої освіти	Магістр
Офіційна назва освітньої програми	Управління фінансами підприємницьких структур
Тип диплому та обсяг освітньої програми	Диплом магістра, одиничний, 90 кредитів ЄКТС, термін навчання - 1 рік 4 місяці
Назва кваліфікації	<i>Кваліфікація в дипломі:</i> Ступінь вищої освіти – Магістр Спеціальність – 072 Фінанси, банківська справа та страхування Освітня програма – Управління фінансами підприємницьких структур <i>Освітня кваліфікація:</i> магістр фінансів, банківської справи та страхування
Наявність акредитації	Сертифікат про акредитацію НД № 0891918 від 02.10.2017
Цикл / рівень	Національна рамка кваліфікацій України – 7 рівень, FQ-EHEA – другий цикл, EQF-LLL – 7 рівень.
Передумови	На основі ступеня вищої освіти бакалавр або магістра (освітньо-кваліфікаційного рівня «спеціаліст»)
Мова(и) викладання	Українська
Термін дії програми	До 01.07.2025 р.
Інтернет-адреса постійного розміщення освітньої програми	https://www.znu.edu.ua/ukr/pk/4362/12322/12504
2 – Мета освітньої програми	
Підготовка висококваліфікованих фахівців, здатних розв'язувати складні задачі і проблеми в процесі професійної діяльності та навчання у сфері управління фінансами підприємницьких структур різних організаційно-правових форм, зокрема, на рівні промислового регіону, що передбачає проведення системних досліджень, посилення ролі інноваційного складника у діяльності вишу та його інтеграції до європейського і світового освітнього простору відповідно до Стратегії розвитку Запорізького національного університету (протокол Вченої ради №10 від 29.05.20)	
3 – Характеристика освітньої програми	
Предметна область (галузь знань, спеціальність, предметна спеціальність або спеціалізація)	Об'єкт вивчення та діяльності: устрій, принципи, механізми функціонування та розвитку фінансів підприємницьких структур <i>Завдання:</i> підготовка фахівців, здатних ефективно розв'язувати складні професійні ситуації в галузі управління фінансами підприємницьких структур різних галузей та організаційно-правових форм, що потребують системних досліджень та інновацій. Теоретичний зміст складають поняття, категорії, теорії і концепції фінансової науки, які визначають тенденції, залежності і закономірності функціонування й розвитку фінансів підприємницьких структур. Методи, методики та технології: методи, методики та технології фінансової науки і практики управління фінансами підприємницьких структур різних галузей та організаційно-правових форм господарювання. Інструменти: інформаційно-аналітичні програмні продукти та системи управління фінансами суб'єктів підприємницьких структур.
Орієнтація освітньої програми	Освітню програму розроблено згідно з місією та стратегією розвитку університету з метою підготовки висококваліфікованих управлінців нового покоління у сфері фінансів підприємницьких структур, які

	здатні вирішувати нестандартні завдання, приймати науково обгрунтовані рішення для забезпечення фінансово-економічного, політичного та соціального сталого розвитку Запорізького регіону та України в цілому.
Основний фокус освітньої програми та спеціалізації	<p>Спеціальна освіта та професійна підготовка в сфері новітнього управління фінансами підприємницьких структур різних галузей та організаційно-правових форм господарювання, зокрема, на рівні промислового регіону.</p> <p>Впровадження в професійну діяльність знань, аналітичних, комунікативних, підприємницьких навичок інтегрованого вирішення системних проблем фінансової діяльності суб'єктів підприємництва різних галузей та організаційно-правових форм, зокрема, на рівні промислового регіону, які дозволяють об'єктивно оцінювати економічні процеси, що відбуваються в суспільстві; розуміти сутність і тенденції розвитку суб'єктів підприємницької діяльності різних галузей та організаційно-правових форм господарювання; володіти сучасними фінансовими технологіями управління; розробляти і вирішувати питання розвитку суб'єктів різних секторів економіки регіону та національної економіки у напрямку євроінтеграції.</p> <p><i>Ключові слова: фінанси підприємництва, організаційно-правова форма, фінансові технології, сектори економіки, сталий розвиток промислового регіону</i></p>
Особливості програми	Програма передбачає надання фундаментальних теоретичних знань та практичних навичок у сфері управління фінансами підприємницьких структур різних галузей та організаційно-правових форм господарювання, зокрема на рівні промислового регіону; орієнтована на практичну професійну підготовку фахівців, здатних до адаптації на робочому місці у будь-якому секторі національної економіки країни та країнах ЄС.
4 – Придатність випускників до працевлаштування та подальше навчання	
Придатність до працевлаштування	<p>Робочі місця в державному та приватному секторах у різних сферах та галузях економіки, зокрема: на підприємствах промисловості, малого та середнього бізнесу, в державних установах, комерційних банках, страхових компаніях, тощо.</p> <p>Основні посади, які можуть обіймати випускники, зазначені у Класифікаторі професій ДК 003:2010 підкласи: 2413 Професіонали, зайняті роботою з цінними паперами; 2414 Професіонали з питань фінансово-економічної безпеки підприємств, установ та організацій; 2419 Професіонали у сфері державної служби, маркетингу, ефективності господарської діяльності, раціоналізації виробництва, інтелектуальної власності та інноваційної діяльності; 2441 Професіонали в галузі економіки.</p>
Подальше навчання	Можливе продовження освіти за освітньо-науковим рівнем доктора філософії та набуття додаткових кваліфікацій у системі освіти дорослих.
5 – Викладання та оцінювання	
Викладання та навчання	Викладання та навчання здійснюється відповідно до локальних нормативно-правових актів Запорізького національного університету: Положення про організацію освітнього процесу у Запорізькому національному університеті (Наказ №84 від 25.02.2021) та Положення про організацію освітнього процесу з використанням технологій дистанційного навчання в Запорізькому національному університеті (протокол Вченої ради ЗНУ № 2 від 29.09.20)
Оцінювання	Оцінювання здійснюється відповідно до Положення про організацію та методику проведення поточного та підсумкового

	<p>семестрового контролю навчання студентів ЗНУ. Цим положенням регламентується порядок організації та проведення поточного й підсумкового контролю у ЗНУ за рівнями вищої освіти бакалавр, магістр.</p> <p>Послідовність проведення, форми і засоби поточного та підсумкового контролю визначаються навчальними та робочими планами освітніх рівнів бакалавр, магістр денної та заочної форм навчання.</p> <p>Проведення контрольних заходів здійснюється протягом навчального року в порядку і в терміни, визначені графіком освітнього процесу, затвердженим на навчальний рік</p> <p>Конкретний зміст та організаційно-методичні форми поточного і підсумкового контролю визначаються робочими навчальними програмами дисципліни, затвердженими у встановленому порядку.</p> <p>Система оцінювання знань студентів з кожної дисципліни включає поточний та підсумковий семестровий контроль знань, оцінювання результатів практик, виконання курсових робіт за певним рівнем вищої освіти.</p>
--	--

6 – Програмні компетентності

Вид компетентності	шифр	
Інтегральна компетентність	ІК	Здатність розв'язувати складні задачі і системні проблеми у професійній діяльності або у процесі навчання у сфері управління фінансами підприємницьких структур різних галузей та організаційно-правових форм господарювання, зокрема, на рівні промислового регіону, що передбачає проведення системних досліджень з використанням спеціальних науково-методичних підходів та/або впровадження інновацій та які характеризуються невизначеністю умов і необхідністю врахування комплексу вимог здійснення професійної та навчальної діяльності.
Загальні компетентності	ЗК	<p>ЗК1. Здатність до абстрактного мислення, аналізу та синтезу.</p> <p>ЗК2. Здатність спілкуватися іноземною мовою.</p> <p>ЗК3. Здатність проведення досліджень на відповідному рівні.</p> <p>ЗК4. Вміння виявляти, ставити та вирішувати проблеми.</p> <p>ЗК5. Здатність приймати обґрунтовані рішення.</p> <p>ЗК6. Навички міжособистісної взаємодії.</p> <p>ЗК7. Здатність мотивувати людей та рухатися до спільної мети.</p> <p>ЗК8. Здатність працювати в міжнародному контексті.</p> <p>ЗК9. Здатність діяти на основі етичних міркувань (мотивів).</p>
Спеціальні (фахові, предметні) компетентності	СК	<p>СК1. Здатність використовувати фундаментальні закономірності розвитку фінансів підприємницьких структур різних галузей та організаційно-правових форм господарювання у поєднанні з дослідницькими і управлінськими інструментами для здійснення професійної та наукової діяльності.</p> <p>СК2. Здатність використовувати теоретичний та методичний інструментарій для діагностики і моделювання фінансової діяльності суб'єктів господарювання різних організаційно-правових форм господарювання, галузей та секторів економіки.</p> <p>СК3. Здатність застосовувати управлінські навички у сфері управління фінансами підприємницьких структур.</p> <p>СК4. Здатність оцінювати дієвість наукового, аналітичного і методичного інструментарію для обґрунтування управлінських рішень у сфері управління фінансами підприємницьких структур різних галузей, секторів економіки та організаційно-правових форм господарювання.</p> <p>СК5. Здатність оцінювати межі власної фахової компетентності та підвищувати професійну кваліфікацію.</p>

	<p>СК6. Здатність застосовувати міждисциплінарні підходи при розв'язанні складних задач і проблем у сфері управління фінансами підприємницьких структур різних галузей, секторів економіки та організаційно-правових форм господарювання.</p> <p>СК7. Здатність до пошуку, використання та інтерпретації інформації, необхідної для вирішення професійних і наукових завдань в сфері управління фінансами підприємницьких структур різних галузей, секторів економіки та організаційно-правових форм господарювання.</p> <p>СК8. Здатність застосовувати інноваційні підходи в сфері управління фінансами підприємницьких структур різних галузей, секторів економіки та організаційно-правових форм господарювання.</p> <p>СК9. Здатність розробляти технічні завдання для проектування інформаційних систем у сфері управління фінансами підприємницьких структур різних галузей, секторів економіки та організаційно-правових форм господарювання.</p> <p><i>Спеціальні компетентності, визначені закладом вищої освіти та освітньо-професійною програмою:</i></p> <p>СК10 Здатність застосовувати інноваційні підходи у сфері фінансів, банківської справи та страхування та управляти ними.</p> <p>СК11 Здатність використовувати управлінські навички у сфері фінансів, банківської справи та страхування.</p> <p>СК12 Здатність розробляти організаційні механізми ефективного управління фінансами підприємницьких структур.</p> <p>СК13.Здатність застосовувати сучасні підходи до планування ефективного розвитку підприємницьких структур та розробляти стратегію, програми та плани розвитку регіону.</p>
--	---

7 – Програмні результати навчання

шифр	
ПР	<p>ПР01. Використовувати фундаментальні закономірності розвитку фінансів підприємницьких структур різних галузей, секторів економіки та організаційно-правових форм господарювання. у поєднанні з дослідницькими і управлінськими інструментами для здійснення професійної та наукової діяльності.</p> <p>ПР02. Знати на рівні новітніх досягнень основні концепції і методології наукового пізнання у сфері управління фінансами підприємницьких структур різних галузей, секторів економіки та організаційно-правових форм господарювання.</p> <p>ПР03. Здійснювати адаптацію та модифікацію існуючих наукових підходів і методів до конкретних ситуацій професійної діяльності.</p> <p>ПР04. Відшуковувати, обробляти, систематизувати та аналізувати інформацію, необхідну для вирішення професійних та наукових завдань в сфері управління фінансами підприємницьких структур різних галузей, секторів економіки та організаційно-правових форм господарювання. ПР05. Вільно спілкуватися іноземною мовою усно і письмово з професійних та наукових питань, презентувати і обговорювати результати досліджень.</p> <p>ПР06. Доступно і аргументовано представляти результати досліджень усно і письмово, брати участь у фахових дискусіях.</p> <p>ПР07. Вирішувати етичні дилеми з опорою на норми закону, етичні принципи та загальнолюдські цінності</p> <p>ПР08. Вміти застосовувати інноваційні підходи у сфері управління фінансами підприємницьких структур різних галузей, секторів економіки та організаційно-правових форм господарювання.</p> <p>ПР09. Застосовувати управлінські навички у сфері управління фінансами підприємницьких структур різних галузей, секторів економіки та організаційно-правових форм господарювання.</p> <p>ПР10. Здійснювати діагностику і моделювання фінансової діяльності суб'єктів господарювання різних галузей, секторів економіки та організаційно-правових форм господарювання.</p> <p>ПР11. Застосовувати поглиблені знання в сфері фінансового, банківського, податкового</p>

	<p>та страхового менеджменту для прийняття управлінських рішень.</p> <p>ПР12. Обґрунтувати вибір варіантів управлінських рішень у сфері управління фінансами підприємницьких структур різних галузей, секторів економіки та організаційно-правових форм господарювання та оцінювати їх ефективність з урахуванням цілей, наявних обмежень, законодавчих та етичних аспектів.</p> <p>ПР13. Оцінювати ступінь складності завдань при плануванні діяльності суб'єктів підприємництва з управління фінансами та опрацюванні результатів. <i>Програмні результати, визначені закладом вищої освіти та освітньо-професійною програмою</i></p> <p>ПР14 Вміти застосовувати інноваційні підходи у сфері фінансів, банківської справи та страхування та управляти ними.</p> <p>ПР15 Застосовувати управлінські навички у сфері фінансів, банківської справи та страхування.</p> <p>ПР16 Вміння розробляти організаційні механізми ефективного управління фінансами підприємницьких структур.</p> <p>ПР17 Спроможність застосовувати сучасні підходи до планування ефективного розвитку підприємницьких структур та розробляти стратегію, програми та плани розвитку регіону.</p>
8 – Ресурсне забезпечення реалізації програми	
Кадрове забезпечення	<p>Освітня програма реалізується на кафедрі інформаційної економіки, підприємництва та фінансів. Освітня програма реалізується на кафедрі інформаційної економіки, підприємництва та фінансів. Викладачі відповідають п.38 ліцензійних умов</p> <p>Сторінка викладачів: https://www.znu.edu.ua/pidrozdily/viddil_monitoringu/doc/sklad_znu_zg_dno_z_l_tsumovami_1.pdf</p>
Матеріально-технічне забезпечення	<p>Освітній процес організований у навчальному корпусі № 9 за адресою: Запорізька обл., м. Запоріжжя, пр. Соборний, 226, загальною площею 9769,7 м² (Наказ МОН України «Про закріплення державного майна за Запорізьким національним університетом» від 11.07.2018 р. № 753 Наказ МОН України від 15.08.2019 №1116 «Про внесення змін у додаток до наказу Міністерства освіти і науки України від 11.07.2018 р.№ 753»)</p> <p>Матеріально-технічне забезпечення навчального процесу відповідає чинним нормативам:</p> <ul style="list-style-type: none"> – навчальні корпуси, в яких навчаються магістри цієї ОП, відповідають показникам нормованої площі; соціально-побутова інфраструктура, кількість місць в гуртожитках відповідає вимогам; – забезпеченість навчальними приміщеннями, комп'ютерними робочими місцями, лекційним мультимедійним обладнанням відповідає потребі ОП; – у навчальному процесі використовуються лише ліцензійне програмне забезпечення, спеціалізовані прикладні програми та програмні продукти, що вільно розповсюджуються. <p>Загальна інформація щодо матеріально-технічної бази згідно ліцензійним умовам наведена: https://www.znu.edu.ua/pidrozdily/viddil_monitoringu/doc/5_v_domost_mater_al_no-tekhn_chna_baza_znu_dod_17_postanovi.pdf</p>
Інформаційне та навчально-методичне забезпечення	<p>Офіційний веб-сайт http://www.znu.edu.ua містить інформацію про освітні програми, навчальну, наукову і виховну діяльність, структурні підрозділи, правила прийому, контакти. З метою навчально-методичного забезпечення у ЗНУ працює система електронного забезпечення навчання, яка дає можливість здійснювати дистанційний та інтерактивний доступ до методичних та</p>

	<p>поточних матеріалів курсів, що викладаються. Силабуси навчальних дисциплін розміщені на сайті: https://www.znu.edu.ua/ukr/university/11929/11930/11934/syllabus Програми практик: https://www.znu.edu.ua/ukr/university/11929/11930/11934/12535 Інформаційне забезпечення: http://library.znu.edu.ua/</p>
9 – Академічна мобільність	
Національна кредитна мобільність	<p>Національна кредитна мобільність реалізовується відповідно до Положення про порядок реалізації права на академічну мобільність здобувачів вищої освіти, наукових, науково-педагогічних працівників та співробітників Запорізького національного університету (наказ ЗНУ №415 від 02.10.2019).</p> <p>Право на національну кредитну мобільність реалізовується на підставі договорів про співпрацю між Запорізьким національним університетом та університетами України.</p>
Міжнародна кредитна мобільність	<p>Міжнародна кредитна мобільність здійснюється відповідно до Положення про порядок реалізації права на академічну мобільність здобувачів вищої освіти, наукових, науково-педагогічних працівників та співробітників Запорізького національного університету (наказ ЗНУ №415 від 02.10.2019).</p> <p>Міжнародна співпраця (стажування, наукові конференції, навчання за програмою подвійних дипломів, спільні наукові дослідження та публікації тощо) науково-педагогічних працівників і здобувачів вищої освіти, які є учасниками освітнього процесу за цією ОП, здійснюється на основі укладених двосторонніх договорів між Запорізьким національним університетом та навчальними закладами країн-партнерів: Республіка Польща - Гуманітарно – Природничий університет ім. Яна Длугоша (м. Ченстохово) та «Вища школа управління охороною праці» (м. Катовіце); Словацька республіка – Сільськогосподарський університет в Нітрі (м. Нітра).</p>
Навчання іноземних здобувачів вищої освіти	<p>Навчання іноземних громадян здійснюється відповідно до Стратегії інтернаціоналізації Запорізького національного університету (наказ ЗНУ №284 від 23.06.20)</p> <p>Основними цілями навчання іноземних здобувачів вищої освіти є: підготовка конкурентоспроможного фахівця для потреб глобального ринку праці, здатного вирішувати комплексні завдання; формування ефективної поліструктурної системи міжнародної академічної мобільності, здатної сприяти забезпеченню ефективної реалізації статутних завдань Запорізьким національним університетом; налагодження плідної наукової, освітньої, інформаційної та культурної співпраці між Запорізьким національним університетом та міжнародним науково-освітнім середовищем.</p>

2. Перелік компонент освітньої програми та їх логічна послідовність

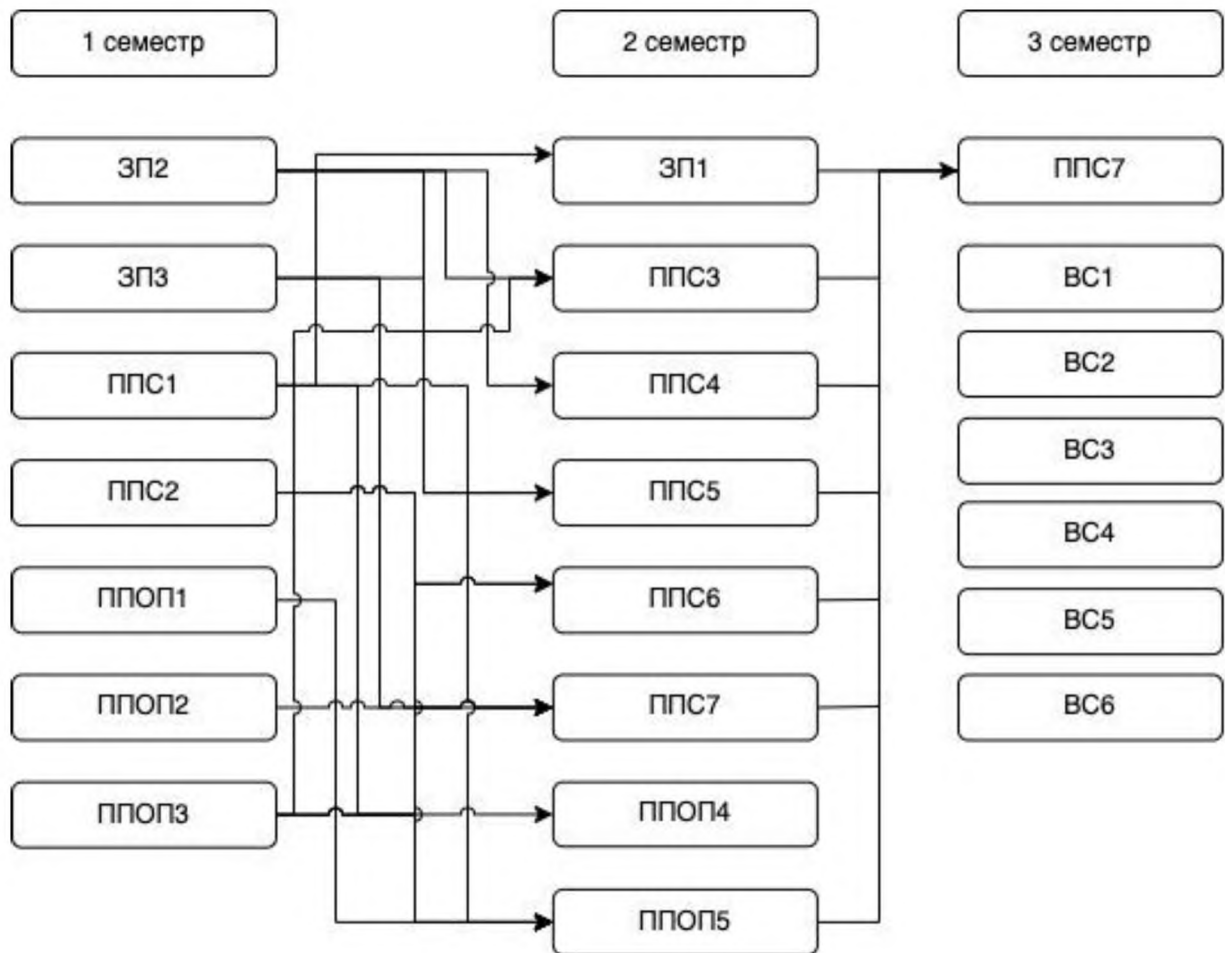
2.1. Перелік компонент освітньо-професійної програми підготовки магістрів

«Управління фінансами підприємницьких структур»

Код навч. дисц.	Компоненти освітньо-професійної програми (навчальні дисципліни, курсові проєкти (робота), види практики, кваліфікаційна робота тощо)	Кількість кредитів	Форма підсумкового контролю
1	2	3	4
Обов'язкові компоненти освітньої програми			
Цикл загальної підготовки			
ЗП 1	Професійно-орієнтований практикум іноземною мовою	3	Залік

ЗП 2	Стратегічне управління	3	Екзамен
ЗП 3	Сучасні тенденції глобалізації	3	Залік
Цикл професійної підготовки спеціальності			
ППС 1	Інноваційний розвиток підприємств	4	Екзамен
ППС 2	Банківський менеджмент	4	Залік
ППС 3	Фінансовий менеджмент	4	Екзамен
ППС 4	Страховий менеджмент	3	Екзамен
ППС 5	Ринок фінансових послуг	3	Екзамен
ППС 6	Кваліфікаційна робота магістра	12	
ППС 7	Виробнича практика	6	Залік
Цикл професійної підготовки освітньої програми			
ППОП 1	Податковий менеджмент	3	Екзамен
ППОП 2	Фінансови контролінг	5	Екзамен
ППОП 3	Ризик-менеджмент на макро- та мікрорівнях	4	Екзамен
ППОП 4	Інвестиційне кредитування	5	Залік
ППОП 5	Управління фінансовою безпекою держави та підприємництва	4	Залік
Загальний обсяг обов'язкових компонентів:		66	
Вибіркові компоненти освітньої програми			
Дисципліни вільного вибору студента в межах Університету			
ВС 1	Вибіркова дисципліна № 1	3	Залік
ВС 2	Вибіркова дисципліна № 2	3	Залік
Дисципліни вільного вибору студента в межах спеціальності			
ВС 3	Вибіркова дисципліна № 1	4	Залік
ВС 4	Вибіркова дисципліна № 2	4	Залік
ВС 5	Вибіркова дисципліна № 3	5	Залік
ВС 6	Вибіркова дисципліна № 4	5	Залік
Загальний обсяг вибірових компонентів:		24	Залік
Загальний обсяг освітньої програми		90	

2.2. Структурно-логічна схема освітньо-професійної програми підготовки магістрів «Управління фінансами підприємницьких структур»



3. Форма атестації здобувачів вищої освіти

Форми атестації здобувачів вищої освіти	Атестація здобувачів здійснюється у формі публічного захисту кваліфікаційної роботи
Вимоги до кваліфікаційної роботи	<p>Кваліфікаційна робота передбачає розв'язання складної задачі або проблеми у сфері фінансів, банківської справи та страхування, проведення досліджень або здійснення інновацій та характеризується невизначеністю умов і вимог.</p> <p>У кваліфікаційній роботі не може бути академічного плагіату, фабрикації та фальсифікації. Кваліфікаційна робота має бути розміщена у репозитарії закладу вищої освіти.</p>

4. Матриця відповідності програмних компетентностей компонентам освітньо-професійної програми підготовки магістрів «Управління фінансами підприємницьких структур»

	ЗП1	ЗП2	ЗП3	ПП1	ПП2	ПП3	ПП4	ПП5	ПП6	ПП7	ППОП1	ППОП2	ППОП3	ППОП4	ППОП5
ЗК 1	+	+	+	+	+	+	+	+	+	+	+	+	+	+	+
ЗК 2	+														
ЗК 3	+	+	+	+	+	+	+	+	+	+	+	+	+	+	+
ЗК 4	+	+	+	+	+	+	+	+	+	+	+	+	+	+	+
ЗК 5	+	+	+	+	+	+	+	+	+	+	+	+	+	+	+
ЗК 6	+	+	+	+	+	+	+	+		+	+	+	+	+	+
ЗК 7		+			+	+	+				+				+
ЗК 8	+	+	+	+	+	+	+	+	+	+	+	+	+	+	+
ЗК 9	+	+	+	+	+	+	+	+	+	+	+	+	+	+	+
СК 1				+	+	+	+	+	+	+	+	+	+	+	+
СК 2				+	+	+	+	+	+	+	+	+	+	+	+
СК 3				+	+	+	+	+	+	+	+	+	+	+	+
СК 4				+	+	+	+	+	+	+	+	+	+	+	+
СК 5								+	+						
СК 6	+	+	+	+	+	+	+	+	+	+	+	+	+	+	+
СК 7				+	+	+	+	+	+	+	+	+	+	+	+
СК 8				+	+	+	+	+	+	+	+	+	+	+	+
СК 9				+				+							+
СК 10												+	+	+	+
СК 11											+	+	+	+	+
СК 12											+	+		+	+
СК 13											+	+	+		+

**5. Матриця забезпечення програмних результатів навчання (ПР)
відповідним компонентам освітньо-професійної програми підготовки магістрів «Управління фінансами
підприємницьких структур»**

	ЗП1	ЗП2	ЗП3	ПП1	ПП2	ПП3	ПП4	ПП5	ПП6	ПП7	ППОП1	ППОП2	ППОП3	ППОП4	ППОП5
ПР 1	+	+	+	+	+	+	+	+	+	+	+	+	+	+	+
ПР 2	+	+	+	+	+	+	+	+	+	+	+	+	+	+	+
ПР 3	+	+	+	+	+	+	+	+	+	+	+	+	+	+	+
ПР 4	+	+	+	+	+	+	+	+	+	+	+	+	+	+	+
ПР 5	+														
ПР 6	+	+	+	+	+	+	+	+	+	+	+	+	+	+	+
ПР 7	+	+	+	+	+	+	+	+	+	+	+	+	+	+	+
ПР 8				+	+	+	+	+	+	+	+	+	+	+	+
ПР 9	+	+	+	+	+	+	+	+	+	+	+	+	+	+	+
ПР10	+	+	+	+	+	+	+	+	+	+	+	+	+	+	+
ПР11	+	+	+	+	+	+	+	+	+	+	+	+	+	+	+
ПР12	+	+	+	+	+	+	+	+	+	+	+	+	+	+	+
ПР13	+	+	+	+	+	+	+	+	+	+	+	+	+	+	+
ПР14												+	+	+	+
ПР15											+	+		+	+
ПР16											+	+	+	+	
ПР17											+	+		+	+