

**МІНІСТЕРСТВО ОСВІТИ І НАУКИ УКРАЇНИ
ЗАПОРІЗЬКИЙ НАЦІОНАЛЬНИЙ УНІВЕРСИТЕТ**

ОСВІТНЬО-ПРОФЕСІЙНА ПРОГРАМА

«ІНФОРМАЦІЙНА ЕКОНОМІКА»

Другого (магістерського) рівня вищої освіти

за спеціальністю С1 Економіка

галузі знань С Соціальні науки, журналістика та інформація

**ЗАТВЕРДЖЕНО
ВЧЕНОЮ РАДОЮ**

Голова вченої ради _____
(підпис) (ім'я, прізвище)

(протокол №__від «__»_____202__р.)

Освітня програма вводиться в дію з _____ н.р.

В.о. ректора _____
(підпис) (ім'я, прізвище)

(наказ №__від «__»_____202__р.)

**Запоріжжя
2025**

Аркуш погодження

Гарант освітньої програми

_____ Євгеній МЕРЖИНСЬКИЙ

Директор Інженерного навчально-наукового інституту ім. Ю.М. Потєбні
Запорізького національного університету

_____ Наталя МЕТЕЛЕНКО

Керівник навчально-методичного відділу

_____ Людмила НЕСТЕРЕНКО

Директор Центру забезпечення якості освіти

_____ Марина ТОМЧЕНКО

Проректор з науково-педагогічної та навчальної роботи

_____ Олександр ГУРА

Проректор з науково-педагогічної роботи

_____ Юрій КАГАНОВ

Передмова

Запорізький національний університет. «Інформаційна економіка»: освітньо-професійна програма.

Переглянуто робочою групою освітньо-професійну програму, розроблену відповідно до стандарту вищої освіти України підготовки магістра за спеціальністю 051 Економіка

затвердженого наказом МОН України №382 від 04.03.2020 р.

у складі:

№ з/п	Прізвище, ім'я, по батькові	Науковий ступінь, вчене звання
1.	Мержинський Євгеній Костянтинович, гарант освітньої програми, керівник робочої групи	кандидат економічних наук, доцент
2.	Глуцевський В'ячеслав Валентинович, член робочої групи	доктор економічних наук, професор
3.	Хорошун Вікторія Василівна, член робочої групи	кандидат економічних наук, доцент
4.	Грицай Олена Володимирівна, член робочої групи	стейкхолдер-роботодавець, магістр–випускник
5.	Мірошніченко Володимирович, член робочої групи	Артем здобувач, 2 курс

РОЗГЛЯНУТО на вченій раді Інженерного навчально-наукового інституту ім. Ю.М. Потебні ЗНУ

Протокол № ____ від _____ р.

Рецензії-відгуки зовнішніх стейкхолдерів:

1. Ільченко С.В., виконавчий директор, компанія «ФРЕШКОД».
2. Жиялков О.М., головний спеціаліст ІТ АТ «Запоріжсталь».

1. Профіль освітньої програми

1– Загальна інформація	
Повна назва закладу вищої освіти Випускова кафедра	Інженерний навчально-науковий інститут ім. Ю.М. Потебні Запорізького національного університету кафедра інформаційної економіки, підприємництва та фінансів
Ступінь вищої освіти	Магістр
Офіційна назва освітньої програми	Інформаційна економіка
Тип диплому та обсяг освітньої програми	Диплом магістра, одиничний, 90 кредитів ЄКТС, термін навчання 1 рік 4 місяці
Назва кваліфікації	<i>Кваліфікація в дипломі:</i> Ступінь – Магістр Спеціальність – 051 Економіка Освітня програма – Інформаційна економіка <i>Освітня кваліфікація:</i> Магістр з економіки
Наявність акредитації	Сертифікат про акредитацію освітньої програми спеціальності 051 Економіка: № 3999 від 23.02.2023.
Цикл / рівень	7 рівень Національної рамки кваліфікацій України (НРК) 2 цикл вищої освіти Рамки кваліфікацій Європейського простору вищої освіти (EQ-EHEA) 7 рівень Європейської рамки кваліфікацій для навчання впродовж життя (EQF LLL)
Передумови	Перший (бакалаврський) рівень вищої освіти; ОКР «Спеціаліст», інші спеціальності ОР «Магістр»
Мова викладання	Українська
Термін дії програми	Строк дії сертифіката про акредитацію освітньої програми 01.07.2028.
Інтернет-адреса постійного розміщення освітньої програми	https://www.znu.edu.ua/ukr/pk/4362/12322/12501
2 – Мета освітньої програми	
Задоволення потреб громадян, суспільства і держави в якісній вищій освіті за рахунок посилення ролі інформаційно-аналітичних складових спеціальних компетентностей при підготовці висококваліфікованих фахівців-економістів для вирішення завдань майбутньої практичної діяльності, які необхідні для успішної роботи у вітчизняних та іноземних компаніях, публічних органах влади, для	

створення власного бізнесу. Мета програми відповідає Стратегії розвитку Запорізького національного університету в умовах воєнного стану та повоєнного відновлення України на 2023-2025 роки (протокол Вченої ради №6 від 31.01.23)

3 – Характеристика освітньої програми

<p>Предметна область (галузь знань, спеціальність)</p>	<p>Галузь знань - 05 Соціальні та поведінкові науки Спеціальність - 051 Економіка Об'єкт вивчення – сучасні економічні процеси та явища, наукові методи нормативного, кількісного та інституційного аналізу, інструментарій формування міжнародної, національної, регіональної, секторальної економічної політики та економіки підприємства. Цілі навчання - підготовка висококваліфікованих професіоналів з економіки, які володіють сучасним економічним мисленням, теоретичними знаннями і прикладними навичками, здатних розв'язувати складні дослідницькі, інноваційні й управлінські задачі та проблеми функціонування економічних систем різного рівня, що характеризуються невизначеністю умов та вимог. Теоретичний зміст предметної області: - загальні закони та тенденції економічного розвитку, мотивація та поведінка суб'єктів ринку; - теорії мікро-, макро- і міжнародної економіки; - сучасні кількісні методи аналізу економічних процесів; - інституціональний і міждисциплінарний аналіз; - закономірності сучасних соціально-економічних процесів; - теорії економічного управління для різних виробничих систем і секторів економіки. Методи, методика та технології: - загальнонаукові та специфічні методи пізнання і дослідження; - математичні, статистичні, якісні методи економічного аналізу; - соціологічні, експертного оцінювання, анкетування; - економіко-математичне моделювання, прогнозування; - інформаційно-комунікаційні технології, спеціальне програмне забезпечення; - методи дослідницької діяльності та презентації результатів досліджень.</p>
---	---

	<p>Інструментарій та обладнання: сучасне інформаційно-комунікаційне обладнання, інформаційні системи та програмні продукти, що застосовуються в економічній та управлінській діяльності.</p>
<p>Орієнтація освітньої програми</p>	<p>Освітньо-професійну програму розроблено згідно з місією та стратегією розвитку університету з метою підготовки висококваліфікованих економістів-аналітиків нового покоління, які здатні вирішувати нестандартні завдання, приймати науково обґрунтовані рішення для забезпечення економічного, політичного та соціального розвитку і зростання Запорізького регіону та України загалом.</p> <p>Програма формує у здобувачів вищої освіти абстрактний спосіб мислення, здатність генерувати нові креативні ідеї з урахуванням перспектив сталого розвитку соціально-економічних систем в умовах цифрової трансформації української економіки та розбудови сучасного SMART-суспільства.</p>
<p>Основний фокус освітньої програми та спеціалізації</p>	<p>Спеціальна освіта у предметній області Економіка. Магістр з економіки має оволодіти компетентностями, необхідними для розуміння спеціальних професійних знань у сфері Internet-економіки, електронного бізнесу, інформатизації бізнес-процесів, digital-технологій та IT. Її головним фокусом є набуття спеціальних компетентностей з IT, хмарних та цифрових технологій на базі комп'ютерних систем, а також навичок їх практичного застосування у різних галузях економіки, в аналізі бізнес-процесів підприємств.</p> <p><i>Ключові слова:</i> Internet-економіка, моделювання розвитку економічних систем, інтелектуалізація економічної діяльності, цифровізація, інформаційно-комунікаційні технології, ШІ-технології в економіці.</p>
<p>Особливості програми</p>	<p>Освітньо-професійна програма реалізує інноваційну складову стратегічного вектору розвитку університету у частині економічної освіти та міжнародного академічного партнерства:</p> <ul style="list-style-type: none"> – це спеціальна вища освіта, яка спрямовує здобувачів на отримання поглиблених теоретичних знань і практичних навичок у галузі комп'ютерного моделювання та прогнозування соціально-економічних процесів на базі IT; – освітні компоненти ОП розвивають у здобувачів вищої освіти прикладні навички застосування сучасних

	<p>ІКТ, digital-технологій і хмарних технологій для інтелектуалізації діяльності економічних агентів, пошуку й обґрунтування ефективних управлінських рішень;</p> <p>– передбачено участь у Міжнародних програмах мобільності (програма «2D») з можливістю перезарахування відповідних дисциплін зарубіжними університетами-партнерами.</p>
4 – Придатність випускників до працевлаштування та подальше навчання	
Придатність до працевлаштування	<p>Робочі місця в державному та приватному секторах у різних сферах діяльності, зокрема: на підприємствах, в установах, банках, страхових компаніях, на фондових ринках, в органах публічного управління; на підприємствах малого та середнього бізнесу в якості бізнес-аналітиків, розробників web сервісів, ІТ-фахівців, керівників аналітичних та ІТ-відділів; випускники можуть працювати в навчальних закладах та науково-дослідницьких організаціях на посадах викладачів та наукових співробітників. Основні посади, які можуть обіймати випускники:</p> <p>1231 Керівники фінансових, бухгалтерських, економічних, юридичних та адміністративних підрозділів та інші керівники.</p> <p>1238 Керівники проектів та програм.</p> <p>2139.2 Експерт з управління інформаційними технологіями.</p> <p>2441. Професіонали в галузі економіки.</p> <p>2433.2 Професіонали в галузі інформації та інформаційні аналітики.</p> <p>2441.1. Наукові співробітники (економіка).</p> <p>2441.2. Економісти.</p>
Подальше навчання	<p>Можливість продовжувати освіту на третьому (освітньо-науковому) рівні вищої освіти. Набуття додаткових кваліфікацій в системі освіти дорослих.</p>
5 – Викладання та оцінювання	
Викладання та навчання	<p>Студентоцентроване, проблемно-орієнтоване, інтегративне навчання. Застосовуються: дослідницькі завдання, участь у міжнародних та всеукраїнських наукових конференціях.</p>
Оцінювання	<p>Оцінювання знань магістрів здійснюється згідно чинного «Положення про організацію та методику проведення поточного та підсумкового семестрового контролю навчання студентів ЗНУ» за</p>

		<p>накопичувальною 100-бальною шкалою з переведенням до національної шкали («відмінно», «добре», «задовільно», «незадовільно»; «зараховано», «не зараховано») та ранжируванням досягнень за шкалою ECTS (A, B, C, D, E, FX, F).</p> <p>Види та форми контролю:</p> <ul style="list-style-type: none"> - <i>поточний</i> - тестування, презентація тематичної доповіді (реферату, індивідуального завдання, виступ на конференції тощо), письмова контрольна робота (онлайн на платформі Moodle), звіт з лабораторних робіт (офлайн або онлайн); - <i>підсумковий</i> - екзамен, диференційований залік, залік (онлайн на платформі Moodle або офлайн у письмовій формі); - <i>самоконтроль</i> - тестування з наступною самоперевіркою, взаємне оцінювання та обговорення якості презентації, доповіді на семінарі тощо.
6 – Програмні компетентності		
Вид компетентності	шифр	
Інтегральна компетентність	ІК	Здатність визначати та розв’язувати складні економічні задачі і проблеми, приймати відповідні аналітичні та управлінські рішення у сфері економіки або у процесі навчання, що передбачає проведення досліджень та/або здійснення інновацій за невизначених умов та вимог.
Загальні компетентності	ЗК	<p>ЗК1. Здатність критично мислити та генерувати нові ідеї (креативність).</p> <p>ЗК2. Здатність до абстрактного мислення, аналізу, синтезу та встановлення взаємозв’язків між економічними явищами та процесами.</p> <p>ЗК3. Здатність мотивувати людей, проявляти лідерські навички та рухатися до спільної мети.</p> <p>ЗК4. Здатність спілкуватися з представниками інших професійних груп різного рівня (з експертами з інших галузей знань/видів економічної діяльності), вести професійну комунікацію.</p> <p>ЗК5. Здатність працювати у команді.</p> <p>ЗК6. Здатність розробляти проєкти та управляти ними.</p> <p>ЗК7. Здатність свідомо та соціально-відповідально діяти на основі етичних міркувань (мотивів) і принципів академічної доброчесності.</p> <p>ЗК8. Здатність проводити дослідження на відповідному рівні та презентувати результати.</p>

<p>Спеціальні компетентності</p>	<p>СК</p>	<p style="text-align: center;"><i>Освітні компетентності, встановлені стандартом вищої освіти</i></p> <p>СК1. Здатність застосовувати науковий, аналітичний, методичний інструментарій для обґрунтування стратегії розвитку економічних суб'єктів та пов'язаних з цим управлінських рішень.</p> <p>СК2. Здатність до професійної комунікації в сфері економіки іноземною мовою.</p> <p>СК3. Здатність збирати, аналізувати та обробляти статистичні дані, науково-аналітичні матеріали, які необхідні для розв'язання комплексних економічних проблем і завдань, робити на їх основі обґрунтовані висновки.</p> <p>СК4. Здатність використовувати сучасні інформаційні технології, методи та прийоми дослідження економічних та соціальних процесів, адекватні встановленим потребам дослідження.</p> <p>СК5. Здатність розуміти та визначати ключові тренди соціально-економічного та людського розвитку.</p> <p>СК6. Здатність формулювати професійні задачі в сфері економіки та розв'язувати їх, обираючи належні напрями і відповідні методи для їх розв'язання, беручи до уваги наявні ресурси.</p> <p>СК7. Здатність обґрунтовувати управлінські рішення щодо ефективного розвитку суб'єктів господарювання.</p> <p>СК8. Здатність оцінювати можливі ризики, соціально-економічні наслідки управлінських рішень.</p> <p>СК9. Здатність застосовувати науковий підхід до формування та обґрунтування ефективних проєктів у соціально-економічній сфері.</p> <p>СК10. Здатність до розробки сценаріїв і стратегій розвитку соціально-економічних систем.</p> <p>СК11. Здатність планувати і розробляти проєкти у сфері економіки, здійснювати її інформаційне, методичне, матеріальне, фінансове та кадрове забезпечення.</p> <p style="text-align: center;"><i>Освітні компетентності, встановлені освітньою програмою</i></p> <p>СК12. Здатність визначати потреби економічних агентів у нових цифрових сервісах, створювати та керувати проєктами інформатизації бізнес-процесів, перевіряти та інтерпретувати отримані результати.</p>
---	------------------	---

		СК13. Здатність застосовувати методи соціального підприємництва до вирішення професійних проблем при аналізі бізнес-ситуацій і оцінюванні ризиків, обґрунтуванні та ухваленні управлінських рішень з урахуванням принципів сталого розвитку соціально-економічних систем.
7 – Програмні результати навчання		
Шифр	<i>Програмні результати навчання, встановлені стандартом вищої освіти</i>	
ПРН	<p>ПРН1. Формулювати, аналізувати та синтезувати рішення науково-практичних проблем (у т.ч. на абстрактному рівні шляхом декомпозиції їх на складові).</p> <p>ПРН2. Розробляти, обґрунтовувати і приймати ефективні рішення з питань розвитку соціально-економічних систем та управління суб'єктами економічної діяльності.</p> <p>ПРН3. Демонструвати навички вільного спілкування в професійних і наукових колах державною та іноземною мовами усно та письмово.</p> <p>ПРН4. Розробляти соціально-економічні проекти та систему комплексних дій щодо їх реалізації з урахуванням їх цілей, очікуваних соціально-економічних наслідків, ризиків, законодавчих, ресурсних та інших обмежень.</p> <p>ПРН5. Демонструвати високу соціальну відповідальність і дотримання принципів академічної доброчесності.</p> <p>ПРН6. Оцінювати результати власної роботи і нести відповідальність за особистий професійний розвиток, демонструвати лідерські навички та вміння управляти персоналом і працювати в команді.</p> <p>ПРН7. Обирати ефективні методи управління економічною діяльністю, обґрунтовувати пропонувані рішення на основі релевантних даних та наукових і прикладних досліджень.</p> <p>ПРН8. Збирати, обробляти та аналізувати статистичні дані, науково-аналітичні матеріали, необхідні для вирішення комплексних економічних завдань.</p> <p>ПРН9. Приймати ефективні рішення за невизначених умов і вимог, що потребують застосування нових підходів, методів та інструментарію соціально-економічних досліджень.</p> <p>ПРН10. Застосовувати сучасні інформаційні технології та спеціалізоване програмне забезпечення у соціально-економічних дослідженнях та в управлінні соціально-економічними системами.</p> <p>ПРН11. Визначати та критично оцінювати стан і тенденції соціально-економічного розвитку, формувати та аналізувати моделі економічних систем та процесів.</p> <p>ПРН12. Обґрунтовувати управлінські рішення щодо ефективного розвитку суб'єктів господарювання, враховуючи цілі, ресурси, обмеження та ризики.</p>	

	<p>ПРН13. Оцінювати можливі ризики, соціально-економічні наслідки управлінських рішень.</p> <p>ПРН14. Розробляти сценарії і стратегії розвитку соціально-економічних систем.</p> <p>ПРН15. Організовувати розробку та реалізацію соціально-економічних проєктів із врахуванням інформаційного, методичного, матеріального, фінансового та кадрового забезпечення.</p> <p><i>Програмні результати навчання, встановлені освітньою програмою</i></p> <p>ПРН16. Проектувати структури даних, створювати та застосовувати інформаційні моделі з урахуванням особливостей програмно-апаратних рішень центрів обробки даних і ресурсних обмежень економічних агентів.</p> <p>ПРН17. Застосовувати інструменти соціального підприємництва щодо розвитку стійких бізнес-моделей соціально-економічних систем для отримання довготривалого соціального, екологічного та економічного ефектів.</p>
8 – Ресурсне забезпечення реалізації програми	
Кадрове забезпечення	Всі науково-педагогічні працівники (НПП), яких залучено до реалізації ОП, є штатними співробітниками ЗНУ (науково-педагогічний стаж понад 15 років), мають науковий ступінь і/або вчене звання та підтверджений рівень наукової і професійної активності, що задовольняє вимоги чинних ліцензійних умов щодо відповідності освітніх компонентів цієї ОП, викладання яких вони забезпечують. Всі НПП пройшли підвищення кваліфікації відповідно до визначених термінів, у т.ч. більшість з них - у міжнародних стажуваннях.
Матеріально-технічне забезпечення	Освітній процес за ОП організовано переважно у навчальних корпусах №10 і №11 в лекційних і навчально-комп'ютерних аудиторіях, обладнаних комп'ютерними робочими місцями, лекційними мультимедійними засобами, що повністю відповідає та задовольняє потреби ОП. На кафедрі ІЕПФ, яка забезпечує освітній процес за цією ОП, створено локальну комп'ютерну мережу (417, 418, 419, 420, л520) з постійним виходом до університетської мережі Internet; користування ресурсами Internet-мережі безлімітне та безкоштовне; у навчальному процесі використовуються лише ліцензійне програмне забезпечення, спеціалізовані прикладні програми та програмні продукти, що вільно розповсюджуються.
Інформаційне та навчально-методичне забезпечення	Офіційний сайт ЗНУ (https://www.znu.edu.ua/ukr/) містить структуровану інформацію про освітні програми, навчальну, наукову, організаційну та виховну діяльність, структурні підрозділи, правила прийому, контакти тощо. До усіх

	<p>наявних навчальних і наукових фондів, електронних ресурсів бібліотеки ЗНУ (вітчизняні та зарубіжні наукові видання, фахові періодичні видання відповідного або споріднених для цієї ОП профілів), а також до мережі Internet здобувачам ОП забезпечено вільний і безкоштовний доступ (http://library.znu.edu.ua/). Навчально-методичне забезпечення дисциплін в електронному форматі розміщено у вільному доступі на платформі дистанційного навчання Moodle у СЕЗН ЗНУ (https://moodle.znu.edu.ua/) та мають актуальний змістовий контент (робочі програми та силабуси дисциплін, методичні рекомендації до практичних занять та самостійної роботи, контрольні, лабораторні та тестові завдання, конспект лекцій, підручники, рекомендовану додаткову літературу та контекстні посилання на корисні Інтернет - ресурси тощо). Наукові статті, матеріали конференцій реєструються та заносяться в електронну систему наукових та академічних показників «СІНАП ЗНУ» (https://scientific-rating.znu.edu.ua/). Інституційний репозиторій ЗНУ (https://dspace.znu.edu.ua/xmlui/) містить дисертації та автореферати дисертацій, кваліфікаційні роботи бакалаврів і магістрів.</p>
9 – Академічна мобільність	
Національна кредитна мобільність	<p>Підвищення кваліфікації (стажування) науково-педагогічних працівників (у т.ч. членів групи забезпечення цієї ОП) на базі вітчизняних ЗВО-партнерів і підприємств-партнерів (організацій, установ) здійснюється на основі укладених двосторонніх договорів між Запорізьким національним університетом та партнерськими організаціями України (реалізуються також індивідуальні угоди про академічну мобільність для навчання (стажування) та проведення досліджень у бізнес-структурах, в університетах і наукових установах України).</p>
Міжнародна кредитна мобільність	<p>Міжнародна співпраця (стажування, наукові конференції, навчання за програмою подвійних дипломів, спільні наукові дослідження та публікації тощо) науково-педагогічних працівників і здобувачів вищої освіти, які є учасниками освітнього процесу за цією ОП, здійснюється на основі укладених двосторонніх договорів між Запорізьким національним університетом та навчальними закладами країн-партнерів (Польща, Словаччина) за узгодженими та затвердженими у встановленому порядку індивідуальними планами та програмами, а також в рамках міжурядових угод про співробітництво в галузі освіти, міжнародних проектів, грантів тощо.</p>

Навчання іноземних здобувачів вищої освіти	Можливість навчання іноземних громадян (на загальних умовах або за індивідуальним графіком). Організацію набору, реєстрацію та супровід іноземних громадян для навчання на освітніх програмах університету покладено на Центр освітніх послуг для іноземних громадян ЗНУ (http://sites.znu.edu.ua/international-students/).
---	---

2. Перелік компонент освітньої програми та їх логічна послідовність

2.1. Перелік компонент освітньо-професійної програми підготовки магістрів «Інформаційна економіка»

Шифр ОК	Компоненти освітньої програми (навчальні дисципліни, курсові проекти (робота), види практики, атестаційний екзамен/іспит, кваліфікаційна робота тощо)	Кількість кредитів	Форма підсумкового контролю
1	2	3	4
Обов'язкові компоненти освітньої програми			
Цикл загальної підготовки			
ОК 1	Професійно-орієнтований практикум іноземною мовою	3	Залік
ОК 2	Ділові переговори та етика бізнесу	3	Екзамен
ОК 3	Методологія наукових досліджень в інформаційній економіці	3	Екзамен
Цикл професійної підготовки спеціальності			
ОК 4	Аналіз та моделювання соціально-економічних систем	5	Екзамен
ОК 5	Економіка сталого розвитку	5	Екзамен
ОК 6	Цифрові бізнес-моделі економічних систем	4	Екзамен
ОК 7	Архітектура сучасних Web - сервісів	3	Залік
ОК 8	Економіка знань та цифрових трансформацій	4	Екзамен
ОК 9	Інформаційно-аналітична діяльність економіста	3	Залік
ОК 10	Управління проектами інформатизації	3	Залік
ОК 11	Соціальна економіка	4	Екзамен
ОК 12	Архітектурна методологія моделювання підприємств в інформаційній економіці	5	Екзамен
ОК 13	Тренінг-курс «Інформаційні ресурси підприємства»	3	Залік
ОК 14	Виробнича практика	6	Залік
ПА 1	Кваліфікаційна робота магістра	12	Публічний захист
Загальний обсяг обов'язкових компонентів:		66	
Вибіркові компоненти освітньої програми			
Дисципліни вільного вибору студента в межах Університету			
ВК 1	Вибіркова дисципліна № 1	3	Залік
ВК 2	Вибіркова дисципліна № 2	3	Залік
Дисципліни вільного вибору студента в межах спеціальності			
ВК 3	Вибіркова дисципліна № 3	5	Залік
ВК 4	Вибіркова дисципліна № 4	5	Залік
ВК 5	Вибіркова дисципліна № 5	4	Залік
ВК 6	Вибіркова дисципліна № 6	4	Залік
Загальний обсяг вибірових компонентів:		24	
Загальний обсяг освітньої програми		90	

ВК 6.
Вибіркова
компонента ОП

аналітичних
ностей

компетентностей
технологій

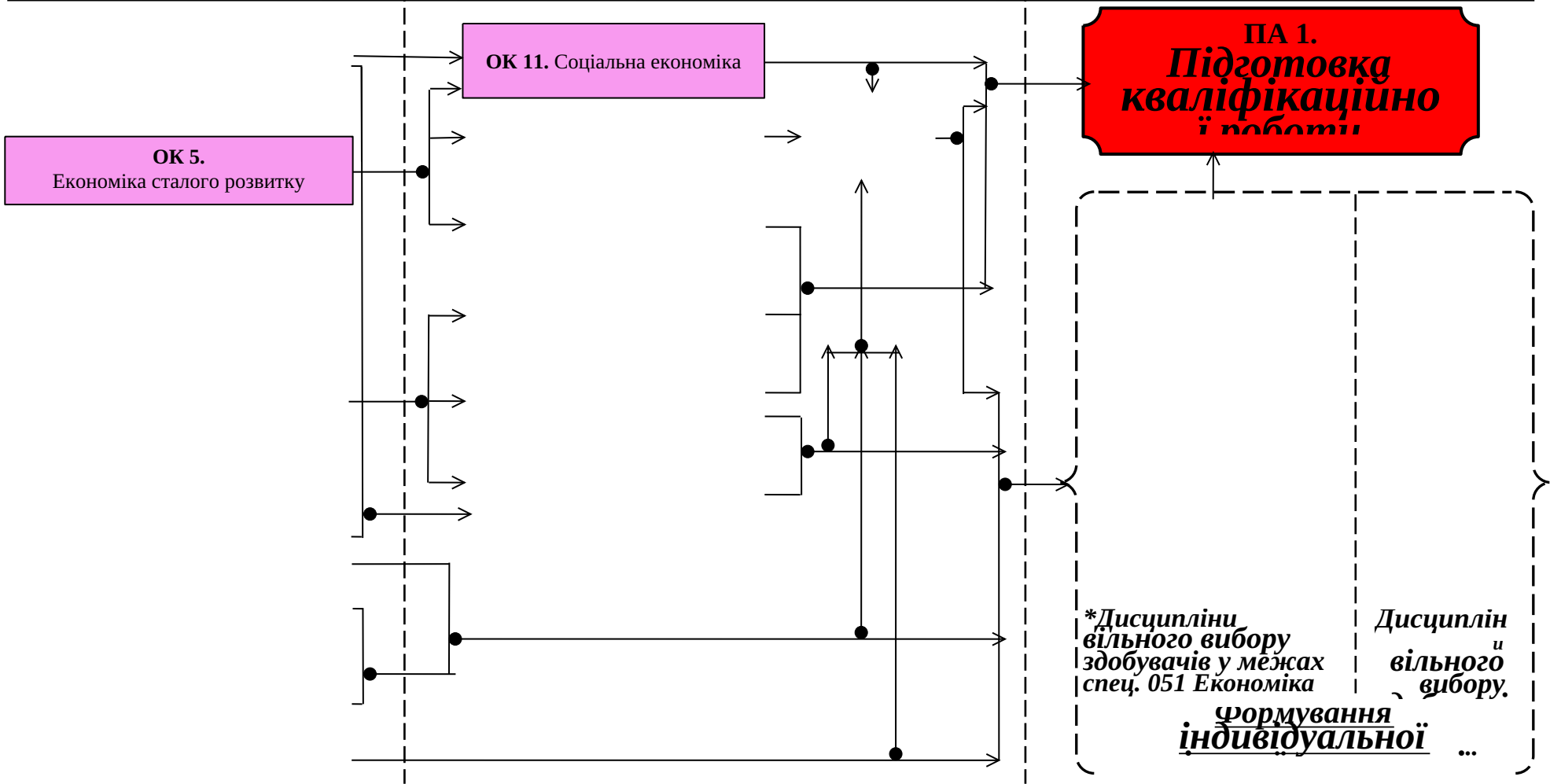
ОК 5.
Економіка сталого розвитку

ОК 11. Соціальна економіка

ПА 1.
Підготовка
кваліфікаційно
ї роботи

Інформаційна економіка

1 семестр 2 семестр 3 семестр



3. Форма атестації здобувачів вищої освіти

Форми атестації здобувачів вищої освіти	Атестація випускників освітньо-професійної програми здійснюється у формі публічного захисту кваліфікаційної роботи.
Вимоги до кваліфікаційної роботи	<p>Кваліфікаційна магістерська робота здобувача другого (магістерського) рівня вищої освіти зі спеціальності 051 Економіка освітньо-професійної програми «Інформаційна економіка» є самостійним розгорнутим дослідженням, що відображає інтегральну компетентність її автора та підводить підсумки набутих ним знань, вмінь та навичок з основних дисциплін, передбачених навчальним планом.</p> <p>Кваліфікаційна робота передбачає розв'язання складного спеціалізованого завдання або практичної проблеми в економічній сфері із застосуванням теорій та методів економічної науки.</p> <p>Кваліфікаційна робота передбачає: систематизацію, закріплення, розширення теоретичних і практичних знань зі спеціальності та застосування їх при вирішенні конкретних наукових, технічних, економічних виробничих й інших завдань; розвиток навичок самостійної роботи та оволодіння методикою дослідження, пов'язаних з темою роботи.</p> <p>До захисту допускаються кваліфікаційні роботи, виконані здобувачем-магістром самостійно із дотриманням принципів академічної доброчесності. Кваліфікаційну роботу розміщують в Інституційному репозиторії ЗНУ.</p>

4. Матриця відповідності програмних компетентностей компонентам освітньо-професійної програми підготовки магістрів «Інформаційна економіка»

	ОК 1	ОК 2	ОК 3	ОК 4	ОК 5	ОК 6	ОК 7	ОК 8	ОК 9	ОК 10	ОК 11	ОК 12	ОК 13	ОК 14	ПА 1
ЗК 1								+			+	+		+	+
ЗК 2			+	+			+		+		+	+		+	+
ЗК 3		+									+				
ЗК 4	+	+							+						+
ЗК 5		+												+	+
ЗК 6										+					+
ЗК 7		+			+						+			+	+
ЗК 8			+						+			+		+	+
СК 1			+		+		+								+
СК 2	+														
СК 3						+			+	+			+	+	+
СК 4	+		+	+		+	+	+	+	+			+	+	+
СК 5					+			+			+				+
СК 6			+		+								+	+	+
СК 7						+								+	+
СК 8									+					+	+
СК 9										+				+	+
СК 10				+	+									+	+
СК 11										+		+	+	+	+
СК 12				+		+	+	+		+			+	+	+
СК 13		+		+	+						+				

**5. Матриця забезпечення програмних результатів навчання (ПРН)
відповідним компонентам освітньо-професійної програми
підготовки магістрів «Інформаційна економіка»**

	ОК 1	ОК 2	ОК 3	ОК 4	ОК 5	ОК 6	ОК 7	ОК 8	ОК 9	ОК 10	ОК 11	ОК 12	ОК 13	ОК 14	ПА 1
ПРН 1			+	+			+		+			+		+	+
ПРН 2	+					+					+			+	+
ПРН 3		+													+
ПРН 4	+				+		+			+	+		+		+
ПРН 5		+			+									+	+
ПРН 6		+													
ПРН 7			+			+			+					+	+
ПРН 8								+	+	+				+	+
ПРН 9								+							+
ПРН 10			+	+			+	+		+		+	+	+	+
ПРН 11					+	+							+	+	+
ПРН 12					+								+	+	+
ПРН 13									+					+	+
ПРН 14				+	+						+			+	+
ПРН 15			+					+		+	+	+		+	+
ПРН 16				+		+	+	+		+		+		+	+
ПРН 17		+		+	+						+				